

# Mobili contenitori ad uso non domestico: pubblicata la nuova versione della EN 16121

Maurizio Marussi

Gennaio 2024

**A** dicembre 2023 è stata pubblicata la **nuova EN 16121** che va a sostituire la EN 16121:2013+A1:2017, norma che definisce i requisiti di sicurezza, resistenza, durata e stabilità dei mobili contenitori ad uso non domestico.

La **novità** di maggior rilievo è che questa normativa si applica **anche ai mobili ad uso ufficio**, andando quindi a sostituire la datata EN 14073-2 e di conseguenza le EN 14073-3 e 14074.

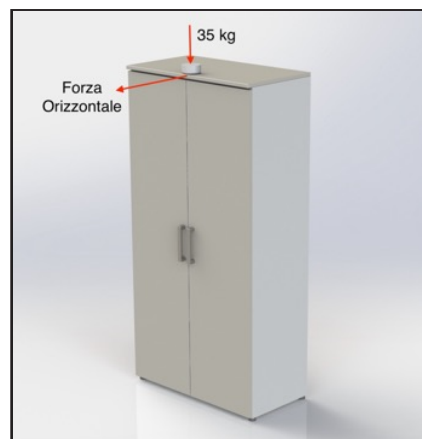
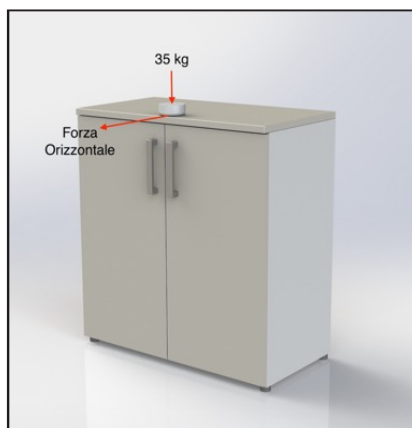
## Principali modifiche e novità tecniche:

Sono stati aggiunti nuovi metodi e riferimenti per la valutazione dei requisiti di sicurezza e per la valutazione dell'intrappolamento e schiacciamento delle dita durante l'utilizzo dei mobili.

Per calcolare la massa totale, dato da utilizzare per la verifica dell'applicabilità delle prove di sicurezza, sono stati aggiunti due livelli, generale e severo

## Prove di stabilità:

La forza orizzontale di ribaltamento passa da 50 N a 50 N/m; quindi la forza non è più un valore fisso ma è in funzione dell'altezza del mobile, di seguito due esempi:



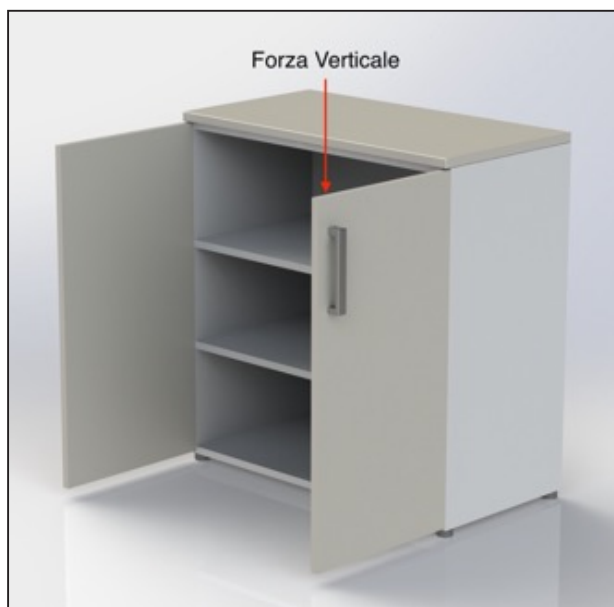
Esempio forza orizzontale F di ribaltamento applicata su un mobile alto 1100 mm	
EN 16121:2013	EN 16121:2023
F = 50 N	F = 45 N (50 N/m)

Esempio forza orizzontale F di ribaltamento applicata su un mobile alto 2000 mm	
EN 16121:2013	EN 16121:2023
F = 50 N	F = 25 N (50 N/m)

# Mobili contenitori ad uso non domestico: pubblicata la nuova versione della EN 16121

Maurizio Marussi

La forza verticale di ribaltamento passa da 100 N a 75 N, come di seguito indicato:



Esempio forza verticale F di ribaltamento applicata sull'anta di un mobile	
EN 16121:2013	EN 16121:2023
F = 100 N	F = 75 N

## Prove di sicurezza:

Sono state apportate le seguenti modifiche rispetto alla precedente norma:

- Prova di carico statico sulla copertura: il carico passa da 750 N a 1000 N
- Prova dei supporti dei piani: previsto un carico unitario di 1,0 kg/dm<sup>2</sup> e massa d'urto tipo 2 per l'utilizzo ufficio, biblioteche e caserme.

Per le altre prove non sono stati variati i carichi e i cicli.

## Prove di resistenza e durata:

Sono stati mantenuti i due livelli, Generale (1) e Severo (2), con le seguenti modifiche:

- Prova di durata delle porte su asse verticale: il secondo livello è passato da 80.000 a 50.000 cicli.
- Prova di apertura e chiusura con urto delle porte scorrevoli: la massa d'urto per il primo livello è passata da 4 a 3 kg, per il secondo livello è passata da 6 a 4 kg.
- Prova di durata delle guide dei cassetti: il secondo livello è passato da 80.000 a 50.000 cicli.
- Prova di durata dei vassoi estraibili: il secondo livello è passato da 40.000 a 25.000 cicli.
- Prova di flessione dei piani: l'indice di carico del primo livello è passato da 1,5 a 1,0 kg/dm<sup>2</sup>, per il secondo livello è passato da 2,0 a 1,5 kg/dm<sup>2</sup>.

# Mobili contenitori ad uso non domestico: pubblicata la nuova versione della EN 16121

Maurizio Marussi

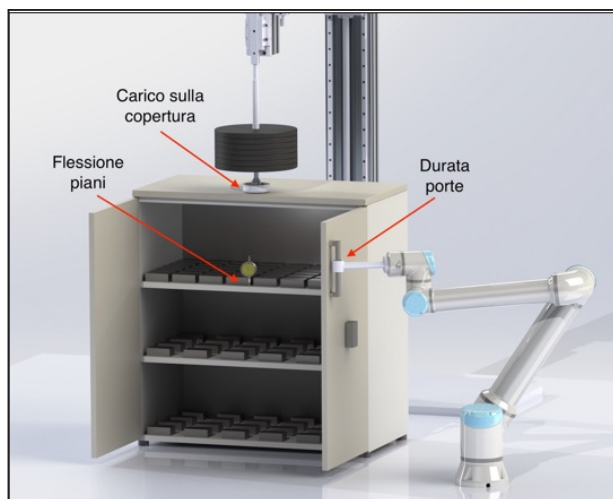


Tabella comparativa carichi e cicli tra la EN 16121:2013 e la versione 2023

Prova	EN 16121:2013	EN 16121:2023
Carico sulla copertura	Carico 750 N	Carico 1000 N
Flessione dei piani	Livello 1: 1,5 kg/dm <sup>2</sup> Livello 2: 2,0 kg/dm <sup>2</sup>	Livello 1: 1,0 kg/dm <sup>2</sup> Livello 2: 1,5 kg/dm <sup>2</sup>
Durata porte	Livello 2: 80.000 cicli	Livello 2: 50.000 cicli
Apertura/chiusura ante scorrevoli	Livello 1: massa d'urto 4kg Livello 2: massa d'urto 6kg	Livello 1: massa d'urto 3kg Livello 2: massa d'urto 4kg
Durata cassetti	Livello 2: 80.000 cicli	Livello 2: 50.000 cicli
Durata vassoi	Livello 2: 40.000 cicli	Livello 2: 25.000 cicli

## Livelli di prova:

La correlazione tra il livello di prova e la destinazione d'uso del mobile, anche se a livello informativo, prevede le seguenti indicazioni:

Livello di prova	Destinazione d'uso
1 - Generale	Hotels, case di riposo, asili, aree di accoglienza, sale riunioni, aree salotto, ristoranti, mobili da laboratorio.
2 - Severo	caserme, scuole, università, ufficio, biblioteche.

## Per informazioni:

Maurizio Marussi

+39 0432 747225

marussi@catas.com

Tutti i diritti sono riservati - All rights reserved

La riproduzione o la duplicazione di quanto contenuto nel presente articolo è autorizzata a condizione che sia riportata la fonte - © CATAS - San Giovanni al Natisone - Udine - Italy