

# Specifiche di sicurezza mobili per indumenti

ASTM F2057-23



# ASTM F2057-23:

## Scopo

Ridurre lesioni e decessi causati dal ribaltamento dei mobili durante l'utilizzo da parte di bambini fino a 72 mesi.

## Campo di applicazione

Mobili contenitori indipendenti per indumenti, inclusi ma non limitati a comò, cassettiere, armadi guardaroba.

**Non** sono incluse le librerie, i mobili per ufficio, i mobili per sala da pranzo, gli armadi per gioielli, i cassetti sotto letto, i mobili porta biancheria da lavare, i mobili il cui uso non è previsto per la camera da letto, i mobili strutturalmente fissati a muro.

## Applicabilità

Altezza del mobile  $\geq 68,6$  cm - Peso  $\geq 13,6$  kg

Volume caricabile  $\geq 90,6$  dm<sup>3</sup>

# ASTM F2057-23

## Requisiti prestazionali:

- Prova di stabilità per simulare il carico nel mobile
- Prova di stabilità per simulare una forza orizzontale dinamica
- Prova di stabilità per simulare un tappeto e il peso di un bambino
- Prova dell'interlock
- Prova dei sistemi anti ribaltamento (ASTM 3096)

## Requisiti di etichettatura:

- Verifica dei contenuti dell'etichetta
- Verifica del posizionamento dell'etichetta
- Prova di distacco dell'etichetta

# Stabilità per simulare il carico nel mobile:

## ASTM F2057

Carico nei cassetti e nei volumi caricabili: 0,136 kg/dm<sup>3</sup>, aprire tutti i componenti.

Requisito:

il mobile non si deve ribaltare per almeno 30 secondi





# Stabilità per simulare una forza orizzontale dinamica:

## ASTM F2057

Mobile non caricato, tutti gli elementi aperti, applicare una forza orizzontale di 44 N sulla maniglia del cassetto più alto (max 1422 mm)

Requisito:

il mobile non si deve ribaltare per almeno

10 secondi





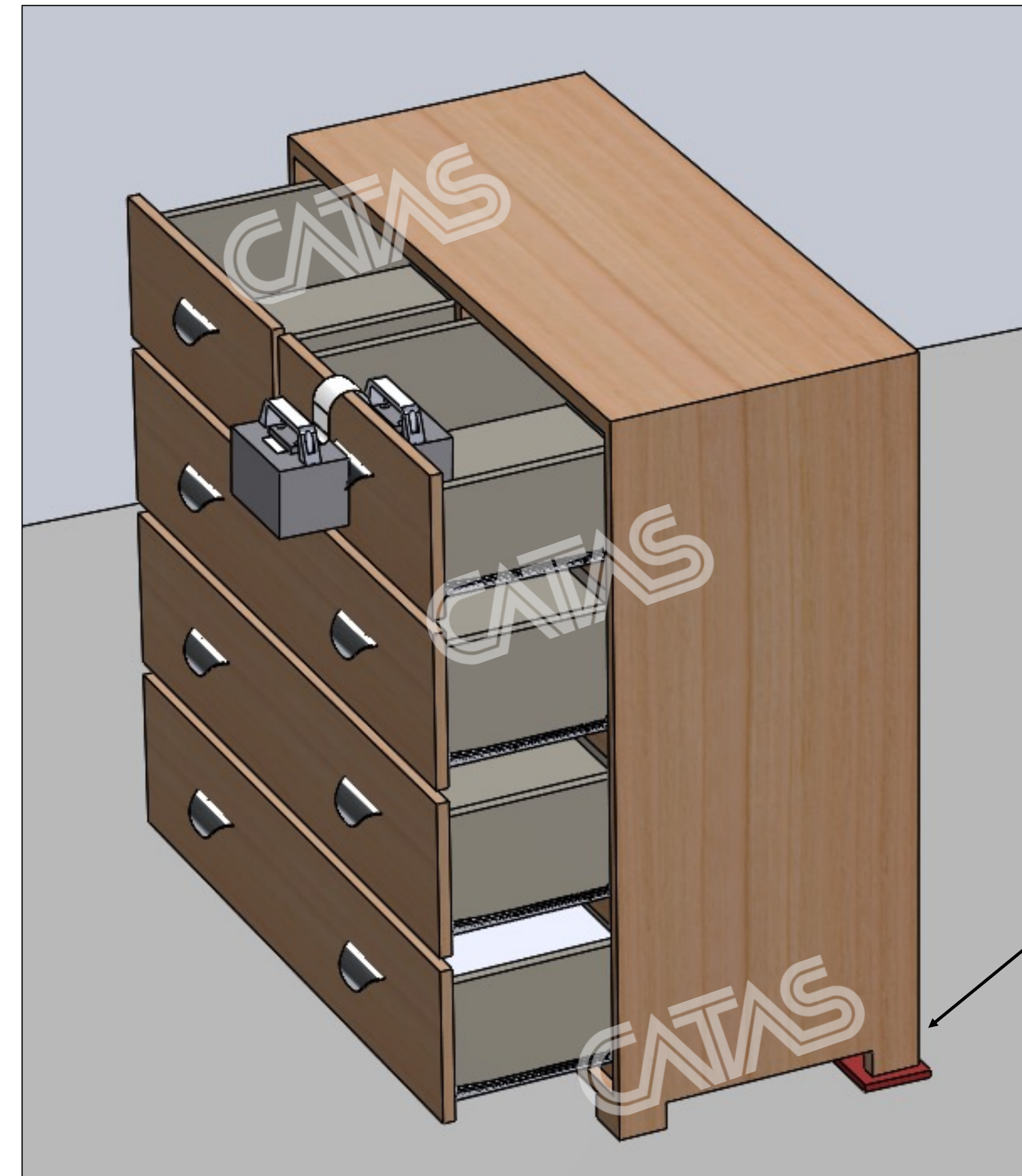
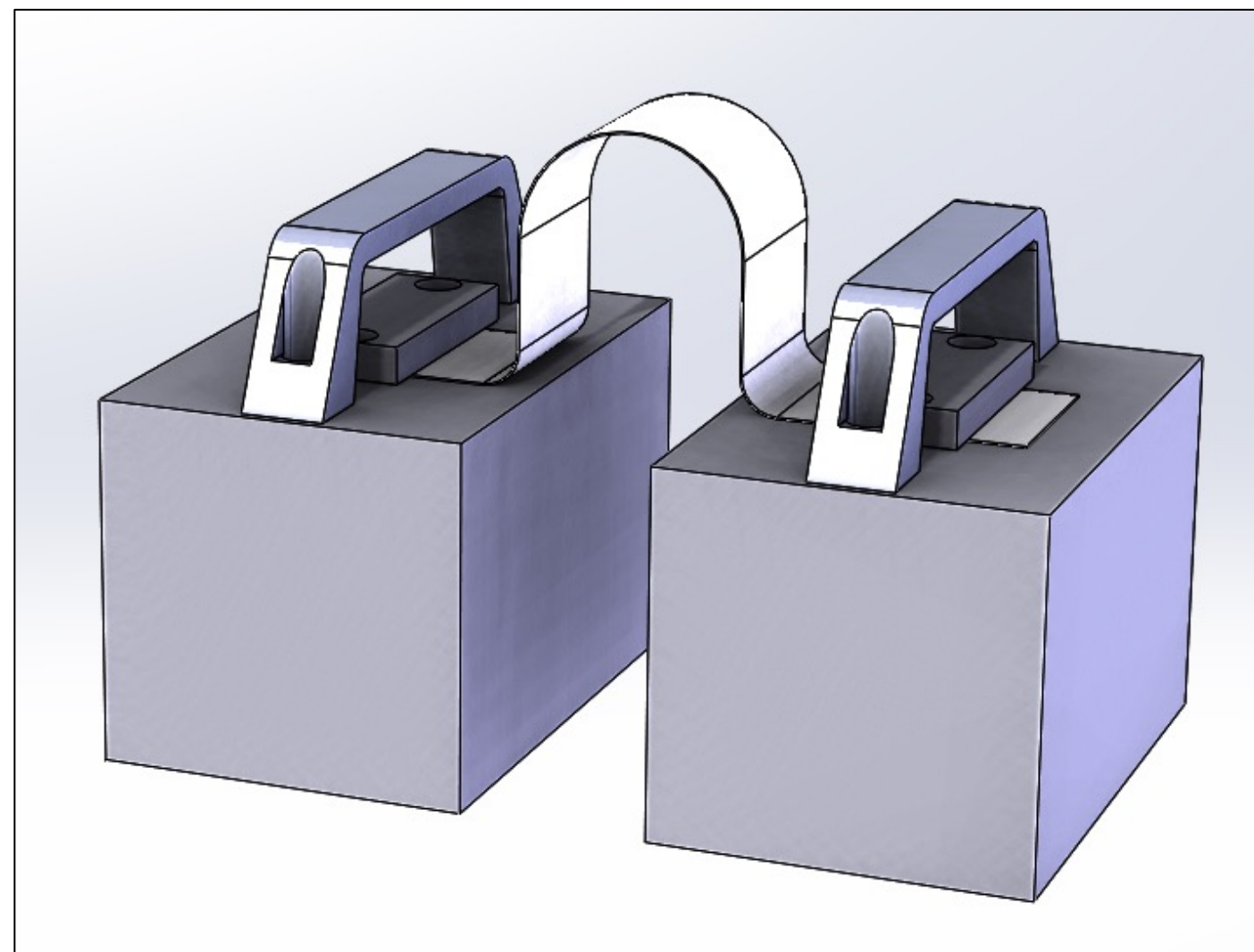
# Stabilità per simulare un tappeto e il peso di un bambino:

## ASTM F2057

Mobile non caricato e posizionato su spessori nella parte posteriore, tutti gli elementi aperti, applicare una massa di 27,2 kg sull'elemento più sfavorevole.

Requisito:

il mobile non si deve ribaltare per almeno 30 secondi



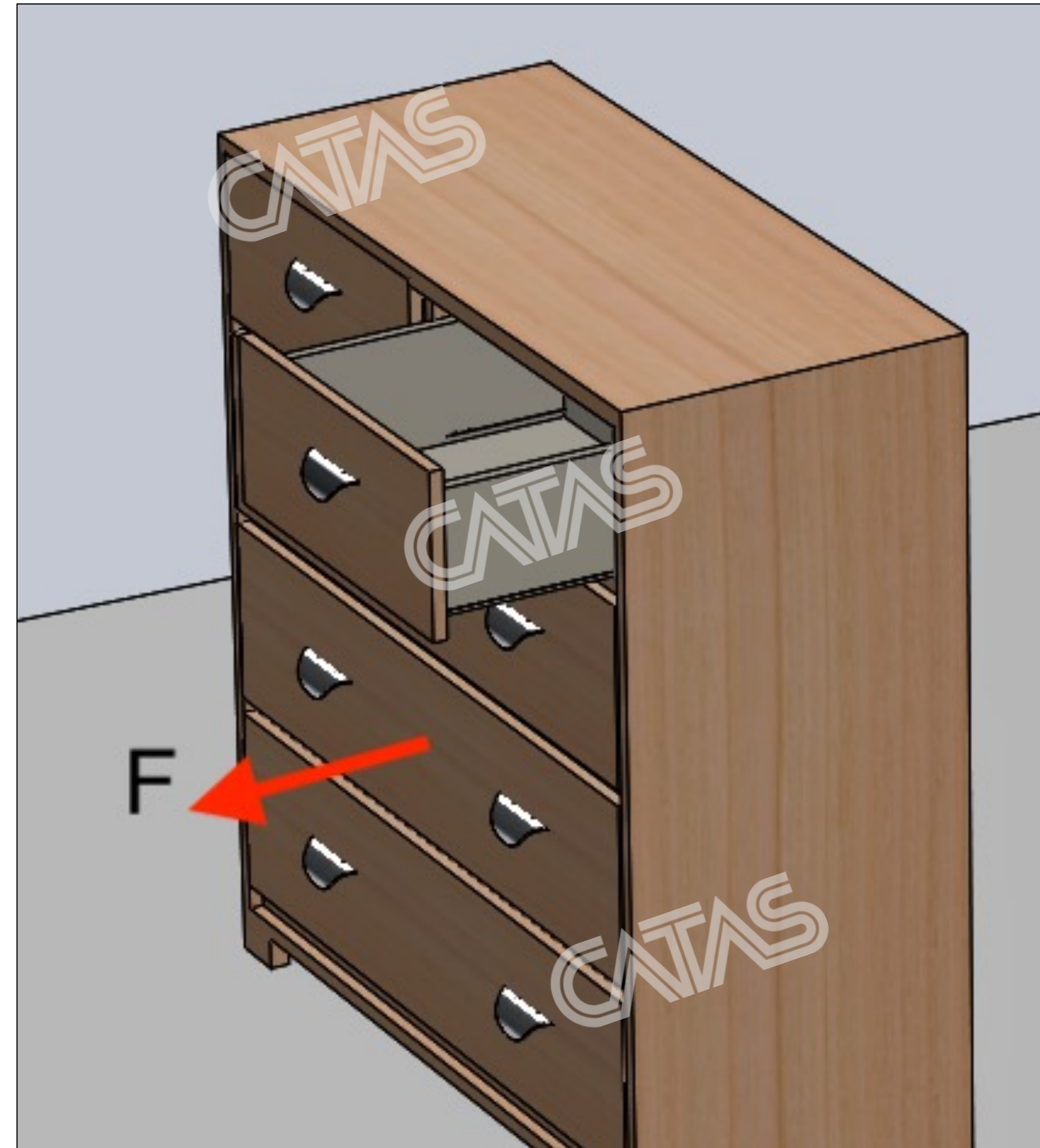
Spessori alti  
10,9 mm

# Prova dell'interlock:

## ASTM F2057

Forza orizzontale: 133 N x 10 s

Requisito: il cassetto non si deve aprire oppure l'apertura del cassetto provato deve chiudere quello aperto





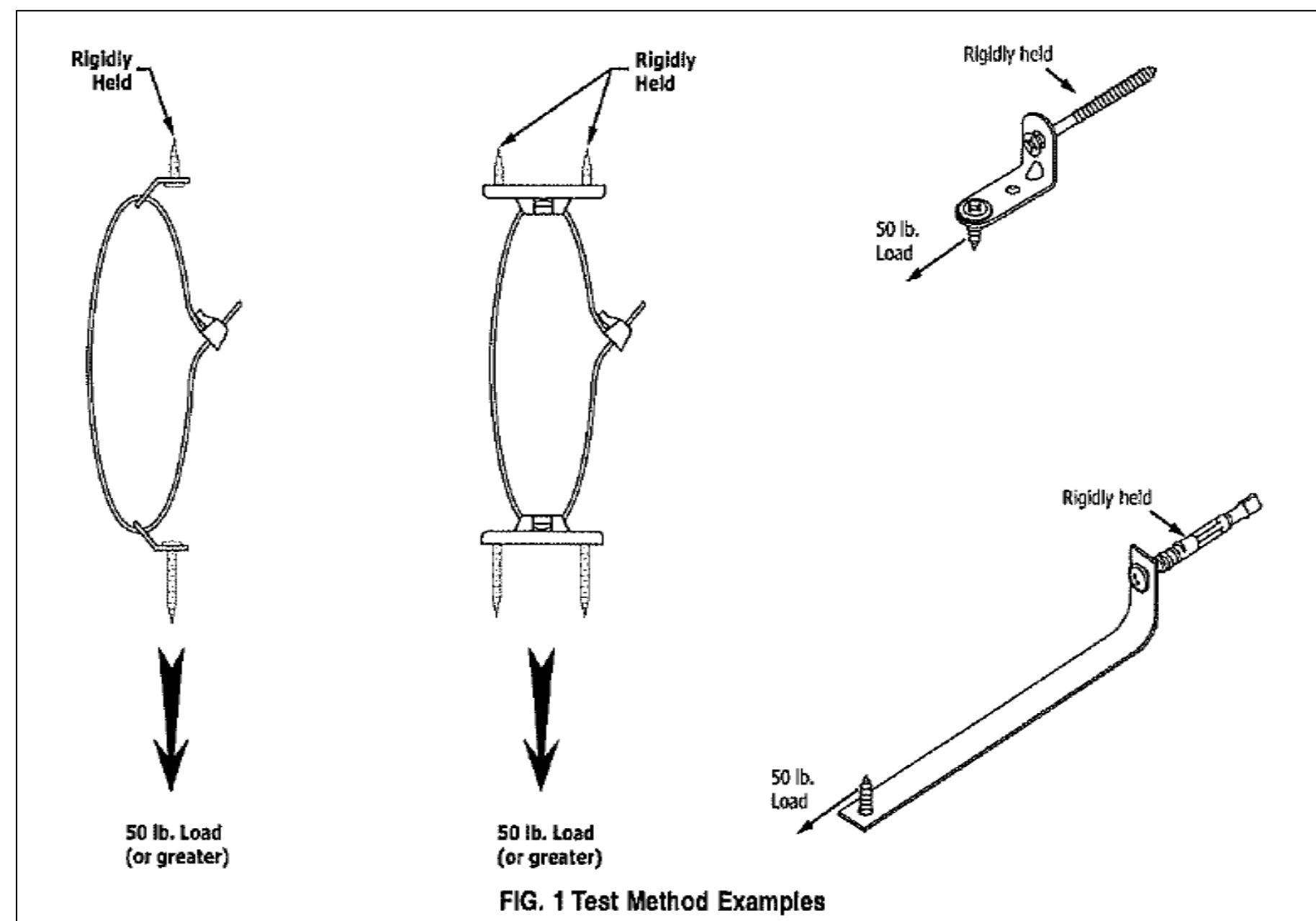
# Prova dei sistemi anti ribaltamento ASTM F3096-23:

## ASTM F2057

Il mobile deve prevedere un sistema anti ribaltamento conforme alla norma ASTM F3096

### Prova di carico

Applicare 60 lb (27,2 kg) per 30 secondi



### Istruzioni di installazione

Devono contenere almeno:

- Illustrazioni del sistema di installazione
- Dettagliate istruzioni scritte passo-passo su come installare correttamente i sistemi anti ribaltamento
- Elenco e illustrazione degli elementi forniti



# Contenuto etichetta:

Il mobile deve avere almeno una etichetta permanente, applicata in un punto ben visibile, su di una superficie piana. Deve contenere almeno le seguenti informazioni:

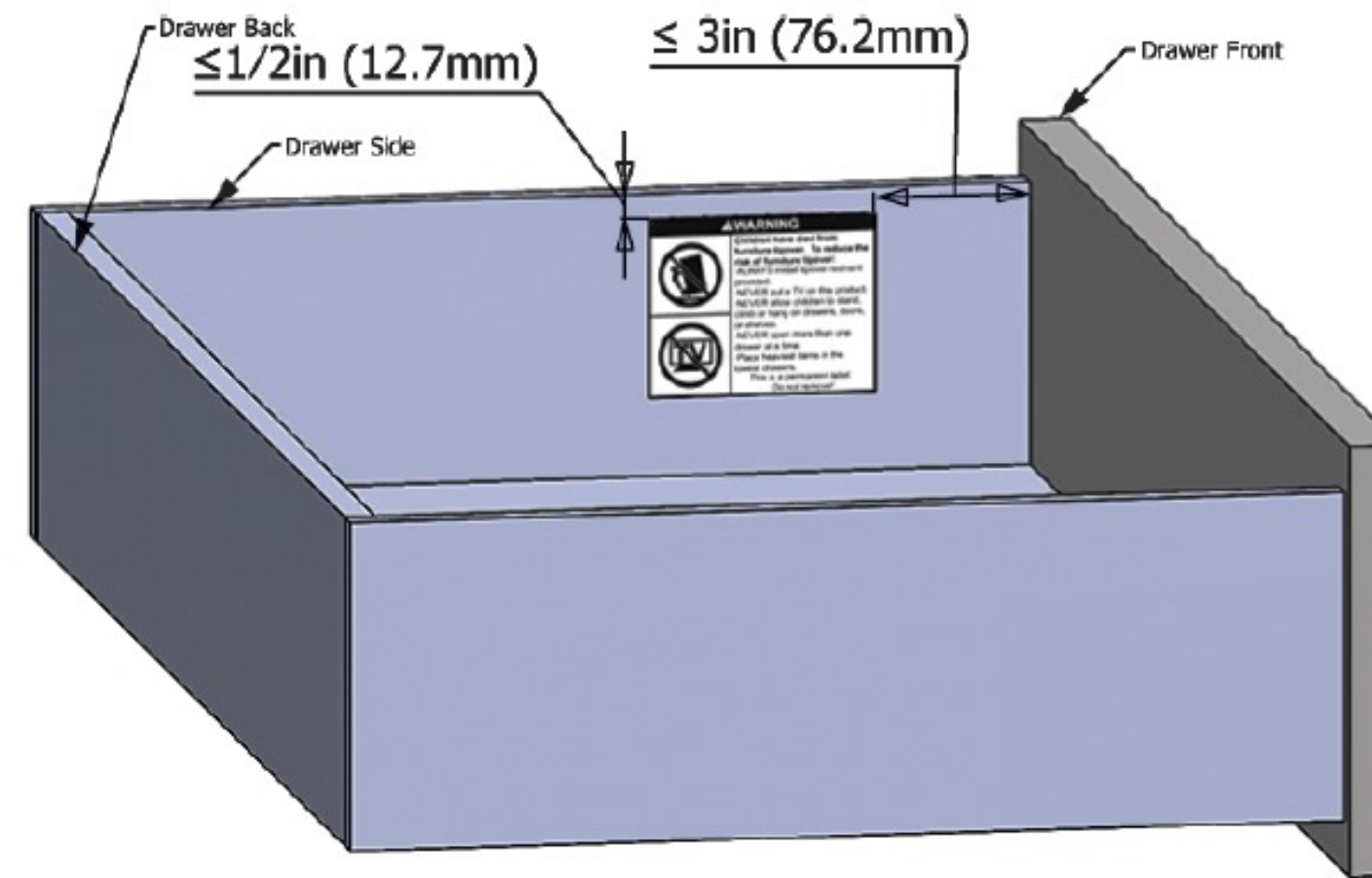


Se è previsto il sistema interlock indicare anche:  
“DO NOT defeat or remove the drawer interlock system; it is an important stability and safety system.”

# Posizionamento etichetta:

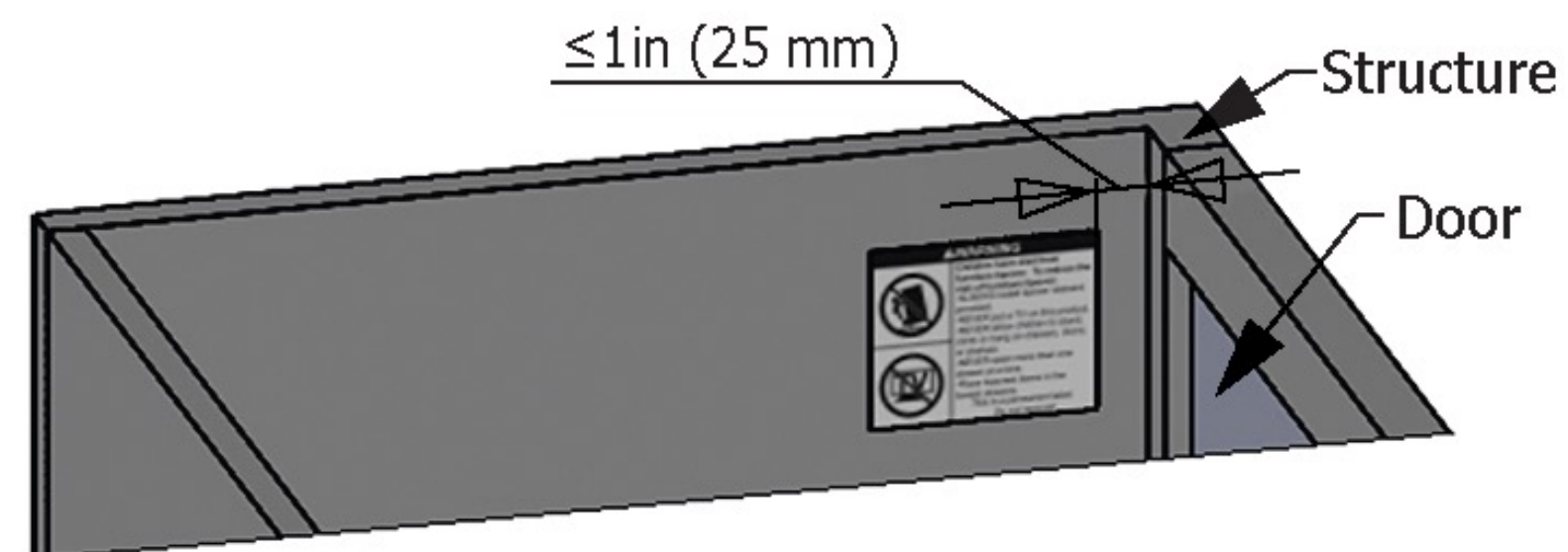
Posizionamento delle avvertenze per mobili con uno o più cassetti:

All'interno del fianco di un cassetto.



Posizionamento delle avvertenze per mobili con solo ante:

All'interno di un fianco del mobile



# Distacco dell'etichetta:

## **Etichetta cartacea:**

Un'etichetta cartacea è considerata permanente se, durante un tentativo di rimuoverla senza l'ausilio di strumenti o solventi, non può essere rimossa, si rompe in pezzi oppure quando il distacco danneggia la superficie su cui è posta.

## **Etichetta non cartacea:**

Un'etichetta non cartacea è considerata permanente se, durante un tentativo di rimuoverla senza l'ausilio di strumenti o solventi, non può essere rimossa oppure quando il distacco danneggia la superficie su cui è posta.

## **Etichetta stampata direttamente sulla superficie:**

La valutazione viene fatta secondo la prova del nastro adesivo definita nel Metodo B della norma ASTM D3359 senza eseguire i tagli paralleli





Per contatti e informazioni:



## CATAS

San Giovanni al Natisone (UD):

Maurizio Marussi

[marussi@catas.com](mailto:marussi@catas.com) | 0432 747225

Marco Indovina

[indovina@catas.com](mailto:indovina@catas.com) | 0432 747266

## CATAS Brianza

Lissone (MB):

Alberto Gelosa

[gelosa@catas.com](mailto:gelosa@catas.com) | 039 464567

Giovanni Sala

[sala@catas.com](mailto:sala@catas.com) | 039 464567

