

## Nuovo “COBOT” per il reparto mobili

Maurizio Marussi

gennaio 2019

Il laboratorio prove sui mobili del Catas, da alcuni anni sta utilizzando i robot con braccio antropomorfo, che sono andati oramai a sostituire, quasi integralmente, le macchine elettro-meccaniche precedentemente utilizzate.

Il passo successivo è stato quello di dotarsi di “COBOT”, acquistandone uno antropomorfo con braccio di 1300 mm e portata massima al polso di 10 kg.

I cobot (Collaborative Robots) sono robot collaborativi, robot industriali di nuova generazione pensati per lavorare insieme e vicino all'operatore in sicurezza, senza barriere o gabbie protettive a dividerli. Questo è reso possibile dal fatto che sono dotati di meccanismi di sicurezza, basati sul controllo della forza e sul costante monitoraggio di quanto avviene attorno a loro.

I cobot potranno andare ad integrare i robot attualmente utilizzati in laboratorio, per tutte quelle prove che non richiedono uno sforzo di manovra ed ingombri di azionamento eccessivi, come ad esempio per le prove cicliche di apertura e chiusura di cassetti ed ante.

La presenza nei cobot di celle di carico, ci permette di poter controllare costantemente le forze necessarie a movimentare l'oggetto in prova e, qualora i valori superino quelli eventualmente previsti dai requisiti della normativa utilizzata, segnalarli ed interrompere la prova.



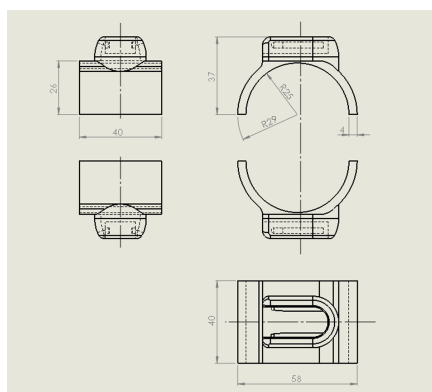
## Nuovo “COBOT” per il reparto mobili

Maurizio Marussi

Al polso del cobot possono essere installati vari accessori, tra cui una pinza per poter prendere e rilasciare il campione in prova, potendo programmare sia la quota di apertura sia la forza esercitata che può essere, per la pinza in nostra dotazione, fino a 120N.



Le parti terminali della pinza sono amovibili e consentono l'installazione di elementi personalizzati, che noi progettiamo e stampiamo in 3D in modo da poter vincolarci alle varie tipologie di campioni che sottoponiamo a prova.



### Per informazioni:

Maurizio Marussi

+39 0432 747225

marussi@catas.com

Tutti i diritti sono riservati - All rights reserved

La riproduzione o la duplicazione di quanto contenuto nel presente articolo è autorizzata a condizione che sia riportata la fonte - © CATAS - San Giovanni al Natisone - Udine - Italy